



Rund-Abfallbehälter mit Springdeckel

Technische Informationen



Abb.: 7023-00 in RAL 6005

Modell	7023-00	7023-01
Ascher	nein	nein
Behälterkorpus	gelocht	ungelocht
Inhalt ca. (Liter)	35	35
Gewicht ca. (kg)	6,5	6,5
Behältermaße ca. (mm)	Ø: 330 Höhe: 495	Ø: 330 Höhe: 495

Material		
Behälter	Stahlblech t=1,0 mm	Stahlblech t=1,0 mm
Deckel	Stahlblech t=1,0 mm	Stahlblech t=1,0 mm
Befestigungsschiene	Stahlblech t=3,0 mm	Stahlblech t=3,0 mm

Ausführung	Bestell-Nr.	Bestell-Nr.
feuerverzinkt	7023-00 FV	7023-01 FV
feuerverzinkt und zusätzlich pulverbeschichtet	7023-00 PB	7023-01 PB

Standardfarben ohne Aufpreis: DB 703, RAL 5013, 6005, 7016.
Sonderfarben gegen Mehrpreis, Farbton bei Bestellung bitte angeben.

- Produktinformationen**
- Rund-Abfallbehälter mit Springdeckel und Befestigungsschiene
 - geeignet zur Wand- und Pfostenbefestigung
 - Deckel durch Dreikant-Hakenschluss gesichert, öffnet sich beim Entriegeln automatisch
 - Behälter zur Entleerung abnehmbar
 - mit gelochtem Boden für den Wasserablauf

- Lieferumfang**
- Metall-Dreikantschlüssel DK8



Abb. 7023-01 in DB 703

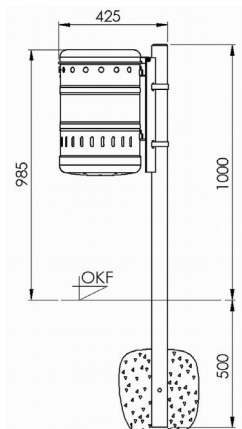
Abb. 7023-01 mit Befestigungspfosten 7200-04 PB

Befestigungstechnik und Zubehör

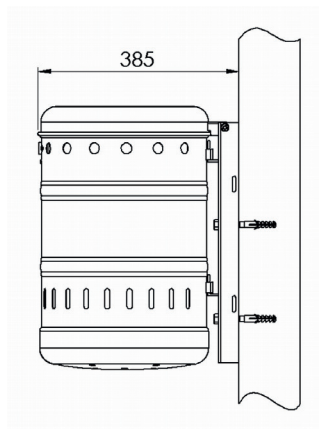
Montagezubehör ab Seite 94

Sonstiges Zubehör sowie technische Informationen ab Seite 98

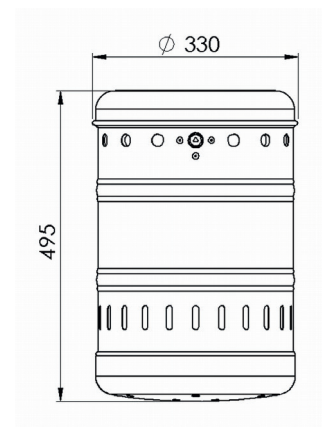
Maße (mm) und Montage



Pfostenbefestigung



Wandbefestigung



Frontansicht