



Halbrund-Ascher

Technische Informationen



Abb.: 7067-00 in DB 703

Modell	7067-00	7067-ES
Inhalt ca. (Liter)	2	2
Gewicht ca. (kg)	2,5	1,7
Aschermaße ca. (mm)	Höhe: 150	Höhe: 150
	Breite: 200	Breite: 200
	Tiefe: 130	Tiefe: 130

Material	7067-00	7067-ES
Ascher	Stahlblech t=2,0 mm	Edelstahlblech t=1,0 mm
Befestigungsschiene	Stahlblech t=2,0 mm	Edelstahlblech t=1,5 mm
Ausdrückblech	Edelstahlblech t=1,5 mm	Edelstahlblech t=1,5 mm

Ausführung	Bestell-Nr.	Bestell-Nr.
feuerverzinkt	7067-00 FV	—
feuerverzinkt und zusätzlich pulverbeschichtet	7067-00 PB	—
Oberfläche gebürstet, matt	—	7067-ES

Standardfarben ohne Aufpreis: DB 703, RAL 5013, 6005, 7016.
Sonderfarben gegen Mehrpreis, Farbton bei Bestellung bitte angeben.

- Produktinformationen**
- offener Halbrund-Ascher mit Befestigungsschiene
 - geeignet zur Wand- und Pfostenbefestigung
 - Ascher durch Dreikant-Kastenschloss gesichert, zur Entleerung schwenk- und abnehmbar
 - mit Edelstahl-Ausdrückblech
 - mit gelochtem Boden für den Wasserablauf
 - einfaches Handling

- Lieferumfang**
- Metall-Dreikantschlüssel DK8
 - Aufkleber „Zigarette“



Abb.: 7067-ES
Edelstahl

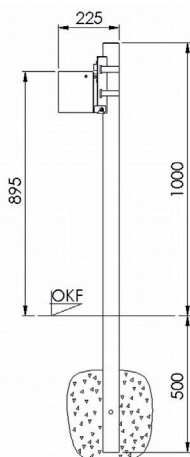


Abb.: 7067-00
feuerverzinkt

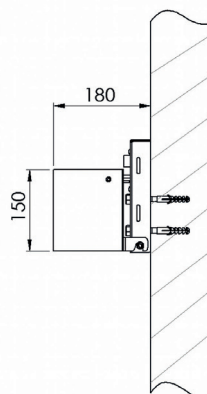
Befestigungstechnik und Zubehör

Montagezubehör	ab Seite 94
Sonstiges Zubehör sowie technische Informationen	ab Seite 98

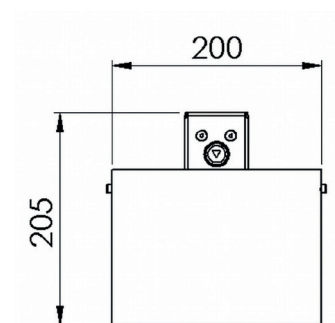
Maße (mm) und Montage



Pfostenbefestigung



Wandbefestigung



Frontansicht

